

G M I N A O P A T Ó W E K

Pl. Wolności 14
62-860 Opatówek
pow. kaliski

tel. (62) 76-18-080
faks (62) 76-18-017
www.opatowek.pl

ORG. fs.3025.14.2021

Opatówek, dn. 05.10.2021 r.

ZAPYTANIE OFERTOWE

Na podstawie Regulaminu udzielania zamówień publicznych w Urzędzie Miejskim Gminy Opatówek o szacunkowej wartości nieprzekraczającej wyrażonej w złotych równoważności 130 000,00 zł, stanowiącego załącznik nr 1 do zarządzenia nr 84/2020 z dnia 31.12.2020r. Burmistrza Gminy Opatówek

I. ZAMAWIAJĄCY

Gmina Opatówek
Plac Wolności 14
62-860 Opatówek
tel.: 62 7618 080 fax: 62 7618 017
e-mail: gmina@opatowek.pl

II. PRZEDMIOT ZAMÓWIENIA

Wymiana istniejących (uszkodzonych) urządzeń na placu zabaw w miejscowości Opatówek

Przedmiotem inwestycji jest remont użytkowanego placu zabaw polegający na wymianie uszkodzonych urządzeń zabawowych. Zakres prac obejmuje:

- demontaż istniejącego urządzenia zabawowego oraz tablicy regulaminowej,
- montaż nowego urządzenia zabawowego - zgodnie z zał. nr 5,
- montaż nowej tablicy regulaminowej,
- dostawa i montaż trzech ławek z oparciem,
- roboty ziemne,
- wykonanie nawierzchni bezpiecznej z płyty poliuretanowo-gumowej pod zamontowanym urządzeniem zabawowym

Szczegółowy zakres robót określa Przedmiar Robót, który stanowi **zał. nr 1** do Zapytania.

Zaleca się, aby Wykonawca zdobył wszelkie informacje, które mogą być konieczne do przygotowania oferty tj. zapoznał się z dokumentacją projektową oraz dokonał wizji lokalnej w terenie.

III. TERMIN REALIZACJI ZAMÓWIENIA

do 28 grudnia 2021 r.

IV. MIEJSCE REALIZACJI ZAMÓWIENIA

62-860 Opatówek, ul. Kościelna
dz. nr ewid. 721/1

V. WARUNKI UDZIAŁU W POSTĘPOWANIU, JEŻELI ZAMAWIAJĄCY JE STAWIA

Kierownik Budowy - po stronie wykonawcy.

Ponadto o udzielenie zamówienia ubiegać się mogą Wykonawcy, którzy nie podlegają wykluczeniu z postępowania o udzielenie zamówienia oraz znajdują się w sytuacji ekonomicznej i finansowej zapewniającej wykonanie zamówienia.

VI. WYKAZ OŚWIADCZEŃ LUB DOKUMENTÓW, JAKIE MAJĄ DOSTARCZYĆ WYKONAWCY W CELU POTWIERDZENIA SPEŁNIANIA WARUNKÓW UDZIAŁU W POSTĘPOWANIU, JEŻELI ZAMAWIAJĄCY POSTAWIŁ TAKIE WARUNKI

Zamawiający wymaga, aby Wykonawca:

- 1) wykazał, że dysponuje lub będzie dysponował osobami zdolnymi do wykonania zamówienia, w szczególności kierownikiem budowy, posiadającym uprawnienia budowlane o specjalności konstrukcyjno-budowlanej,
- 2) wykazał, że nie podlega wykluczeniu z postępowania o udzielenie zamówienia (aktualny odpis z właściwego rejestru albo aktualne zaświadczenie o wpisie do ewidencji działalności gospodarczej, jeżeli odrębne przepisy wymagają wpisu do rejestru lub zgłoszenia do ewidencji działalności gospodarczej, wystawionego nie wcześniej niż 3 miesiące przed upływem terminu składania ofert),
- 4) przedstawił ofertę cenową wg załączonego wzoru - załącznik nr 2 wraz z wypełnionym Kosztorysem nakładczym,
- 5) dostarczył klauzulę informacyjną - załącznik nr 4.

VII. KRYTERIA OCENY OFERT WRAZ Z PRZYPISANĄ IM WAGĄ PUNKTOWĄ LUB PROCENTOWĄ

Cena 100 %

VIII. SPOSÓB OBLICZANIA PUNKTACJI ZA SPEŁNIENIE POSZCZEGÓLNYCH KRYTERIÓW

Liczba punktów + $(C_{\min}/C_{\text{of}}) \times 100$

gdzie: C_{\min} - najniższa cena spośród wszystkich ofert

C_{of} - cena badanej oferty

IX. SPOSÓB I TERMIN SKŁADANIA OFERT

Oferty należy składać w Urzędzie Miejskim Gminy Opatówek, Plac Wolności 14, 62-860 Opatówek, w zamkniętej kopercie z napisem: „**Wymiana istniejących (uszkodzonych) urządzeń na placu zabaw w miejscowości Opatówek**”.

Oferty powinny być złożone w formie pisemnej pod rygorem nieważności, według wzoru pn. Oferta Cenowa, stanowiącego załącznik Nr 2 do niniejszego Zapytania wraz z wypełnionym Kosztorysem nakładczym oraz Klauzulą informacyjną (zał. nr 4)

w terminie do 15 października 2021 r.

X. TERMIN ZWIĄZANIA OFERTĄ

30 dni licząc od upływu terminu na składania ofert

XI. INFORMACJE O FORMALNOŚCIACH, JAKIE POWINNY ZOSTAĆ DOPEŁNIONE W SPRAWIE PRZEPROWADZENIA POSTĘPOWANIA O ZAMÓWIENIE PUBLICZNE LUB JEGO UNIEWAŻNIENIA

1. Zamawiający w toku badania i oceny ofert może żądać od Wykonawców wyjaśnień dotyczących treści złożonych ofert oraz treści złożonych oświadczeń i dokumentów, a także wzywać do uzupełnienia oświadczeń i dokumentów.
2. Zamawiający udzieli zamówienia Wykonawcy, którego oferta będzie spełniać warunki określone przez Zamawiającego oraz przedstawi najniższą cenę.
3. Zamawiający unieważni postępowanie o udzielenie zamówienia w przypadku gdy:
 - a) nie złożono żadnej oferty niepodlegającej odrzuceniu,
 - b) cena najkorzystniejszej oferty lub oferta z najniższą ceną przewyższa kwotę, którą Zamawiający zamierza przeznaczyć na sfinansowanie zamówienia, chyba że Zamawiający może zwiększyć tę kwotę do ceny najkorzystniejszej oferty.
4. Zamawiający odrzuci ofertę, jeżeli w trakcie jej sprawdzenia stwierdzi, że:
 - a) jej treść nie odpowiada treści zaproszenia do składania ofert,
 - b) zawiera rażąco niską cenę w stosunku do przedmiotu zamówienia,
 - c) zawiera błędy obliczenia ceny oferty.
5. Przesłanie informacji o wyborze najkorzystniejszej oferty nie jest traktowane jako zawarcie umowy. Zawarcie umowy wymaga formy pisemnej pod rygorem nieważności.

Zamawiający poinformuje Wykonawcę, którego wybrał, o miejscu i terminie zawarcia umowy w sprawie przedmiotowego zamówienia. Niepodpisanie przez Wykonawcę umowy na warunkach, w czasie i w miejscu określonym przez Zamawiającego, będzie jednoznaczne z uchyleniem się od zawarcia umowy i odrzuceniem oferty Wykonawcy.

W takim przypadku Zamawiający zastrzega sobie możliwość wyboru kolejnej oferty.
6. Wykonawcy zostaną powiadomieni o wyborze najkorzystniejszej oferty, a także o ofertach odrzuconych i wykonawcach wykluczonych.

XII. SPOSÓB POROZUMIEWANIA SIĘ ZAMAWIAJĄCEGO Z WYKONAWCAMI

Kontakt Zamawiającego z Wykonawcami:

- e-mail: czk@opatowek.pl, gmina@opatowek.pl

- tel. 62 7618080 wew. 30 lub 32
- lub pisemnie pocztą tradycyjną

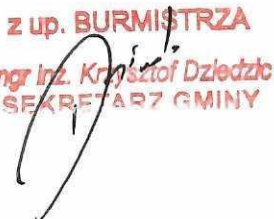
XII. OKREŚLENIE WARUNKÓW ZMIAN UMOWY O ILE PRZEWIDUJE SIĘ MOŻLIWOŚĆ TAKIEJ ZMIANY

1. Zamawiający dopuszcza dokonanie korekty umowy za zgodą stron.
 2. W trakcie rozpatrywania ofert Zamawiający dopuszcza korektę oferty w zakresie:
 - 1) oczywistej omyłki pisarski,
 - 2) oczywistej omyłki rachunkowej,
 - 3) innej omyłki polegającej na niezgodności oferty z zapytaniem ofertowym, niepowodującej istotnych zmian w treści oferty
- niezwłocznie zawiadamiając o tym Wykonawcę, którego oferta została poprawiona.

Załączniki:

1. Przedmiar robót - zał. nr 1
2. Oferta cenowa - zał. nr 2
3. Kosztorys nakładczy
4. Projekt umowy - zał. nr 3
5. Klauzula informacyjna - zał. nr 4

z up. BURMISTRZA
mgr inż. Krzysztof Dziedzic
SEKRETARZ GMINY



Lp.	Podstawa	Opis i wyliczenia	j.m.	Poszcz	Razem
1		Prace rozbiórkowe			
1.1		Budowa placu zabaw.			
1	KNR 4-04 d.1. 0804-01 1	Demontaż zjeżdżalni z wejściem drewnianym	szt		
		1	szt	1.000	
				RAZEM	1.000
2	KNR 4-04 d.1. 0804-01 1	Demontaz tablicy regulaminu placu zabaw	szt		
		1	szt	1.000	
				RAZEM	1.000
3	KNR 4-04 d.1. 0302-01 1	Demontaż kotwień	m ³		
		(0.20*0.30*0.50)*45	m ³	1.350	
				RAZEM	1.350
4	KNR 4-04 d.1. 1101-02 1	Transport gruzu z terenu rozbiórki przy ręcznym załadowaniu i wyładowaniu samochodem skrzyniowym na odl. do 1 km	m ³		
		1.35	m ³	1.350	
				RAZEM	1.350
5	KNR 4-04 d.1. 1101-05 1	Transport gruzu z terenu rozbiórki przy ręcznym załadowaniu i wyładowaniu samochodem ciężarowym - dod.za każdy nast.rozp. 1 km Krotność = 10	m ³		
		1.35	m ³	1.350	
				RAZEM	1.350
6	KNR 4-04 d.1. 1107-01 1	Transport złomu samochodem skrzyniowym z ładunkiem i wyładunkiem ręcznym na odl. do 1 km	t		
		0.8	t	0.800	
				RAZEM	0.800
7	KNR 4-04 d.1. 1107-04 1	Transport złomu samochodem skrzyniowym - dodatek za każdy rozpoczęty km ponad 1 km Krotność = 10	t		
		0.8	t	0.800	
				RAZEM	0.800
8	KNR 2-01 d.1. 0301-01 1	Ręczne roboty ziemne z transportem urobku samochodami samowyladowczy- mi (kat.gr.I-II) - wywóz piasku	m ³		
		6	m ³	6.000	
				RAZEM	6.000
2		Budowa placu zabaw			
2.1		Montaż urządzeń			
9	KNR 2-01 d.2. 0201-02 1	Roboty ziemne wykon.koparkami przedsiębiornymi o poj.lyżki 0.15 m3 w gr.kat.III z transp.urobku samochod.samowyladowczymi na odległość do 1 km	m ³		
		poz.14*0.34	m ³	15.980	
				RAZEM	15.980
10	KNR 2-21 d.2. 0602-05 1	Zestaw zabawowy ze zjeżdżalnią	szt		
		1	szt	1.000	
				RAZEM	1.000
11	KNR 2-21 d.2. 0602-05 1	Tablica regulaminowa	szt		
		1	szt	1.000	
				RAZEM	1.000
2.2		Elementy małej architektury			
12	d.2. analiza indywidualna 2	Dostawa i montaż zgodnie z wytycznymi producenta i parametry wg Projektu - ławki z oparciem	szt		
		3	szt	3.000	
				RAZEM	3.000
2.3		Wykonanie powierzchni bezpiecznej, zagospodarowanie terenu			
13	KNR 2-01 d.2. 0239-01 3 0214-03	Roboty ziemne wykonywane ładowarkami kołowymi o poj. łyżki 1.25 m3 z transportem urobku samochodami samowyl. na odl 30 km lub na odkład; grunt kat. I-II	m ³		
		17.07	m ³	17.070	
				RAZEM	17.070
14	KNNR 6 d.2. 0112-06 3	Warstwa dolna podbudowy z kruszyw naturalnych - piasek gr. 15 cm	m ²		

Lp.	Podstawa	Opis i wyliczenia	j.m.	Poszcz	Razem
		47	m ²	47.000	
				RAZEM	47.000
15	KNR 2-23 d.2. 0104-01 3	Podbudowa z kruszyw łamanych -warstwa dolna o gr.15 cm poz.14	m ² m ²	 47.000	
				RAZEM	47.000
16	KNR 2-31 d.2. 0105-07 3	Podsypka cem.-piaskowa z zagęszczeniem mechanicznym - 4 cm grub.warstwy po zagęszcz. poz.14	m ² m ²	 47.000	
				RAZEM	47.000
17	KNR-W 2-16 d.2. 0512-06 3	Nawierzchnia bezpieczna - płyty poliuretanowo-gumowe gr. 50mm poz.14	m ² m ²	 47.000	
				RAZEM	47.000

OFERTA CENOWA

dotycząca zamówienia o szacunkowej wartości
przekraczającej 20 000 zł. netto oraz
nieprzekraczającej wyrażonej w złotych równowartości 130 000 PLN

I. WYKONAWCA

Nazwa Wykonawcy:

Adres Wykonawcy:

NIP Wykonawcy:

REGON Wykonawcy, (jeżeli dotyczy)

Tel./fax Wykonawcy:

Adres e-mail Wykonawcy:

II. ZAMAWIAJĄCY

Gmina Opatówek
Plac Wolności 14
62-860 Opatówek
tel.: 62 7618 080 fax: 62 7618 017
e-mail: gmina@opatowek.pl

III. PRZEDMIOT ZAMÓWIENIA

Wymiana istniejących (uszkodzonych) urządzeń na placu zabaw w miejscowości Opatówek

Przedmiotem inwestycji jest remont użytkowanego placu zabaw polegający na wymianie uszkodzonych urządzeń zabawowych. Zakres prac obejmuje:

- demontaż istniejącego urządzenia zabawowego oraz tablicy regulaminowej,
- montaż nowego urządzenia zabawowego,
- montaż nowej tablicy regulaminowej,
- dostawa i montaż trzech ławek z oparciem,
- roboty ziemne,
- wykonanie nawierzchni bezpiecznej z płyty poliuretanowo-gumowej pod zamontowanym urządzeniem zabawowym

Szczegółowy zakres robót określa Przedmiar Robót, który stanowi zał. nr 1 do Zapytania.

IV. OFERTA WYKONAWCY

W odpowiedzi na zapytanie ofertowe o sygnaturze z dnia/...../..... r. oferuję wykonanie przedmiotu zamówienia na warunkach określonych w ww. zapytaniu ofertowym w następującej cenie:

Cena za wykonanie przedmiotu zamówienia :

.....PLN

(słownie:.....
.....)

Zamówienie zrealizuję w terminie do

Wyznaczam jako osobę odpowiedzialną za realizację zamówienia i kontakt z Zamawiającym:

Imię i Nazwisko wyznaczonej osoby

Telefon

kontaktowy:.....

Mail:.....

V. OŚWIADCZENIE WYKONAWCY:

1. Przedmiotowe zamówienie zobowiązuję się zrealizować zgodnie z wymaganiami określonymi w zapytaniu ofertowym z dnia;
2. Oświadczam, że zapoznałem/łam się z zapytaniem ofertowym wymienionym w pkt 1 i nie wnoszę do niego żadnych zastrzeżeń;
3. Oświadczam, że w cenie naszej oferty zostały uwzględnione wszystkie koszty realizacji zamówienia;
4. Oświadczam, że spełniam wszystkie warunki udziału w postępowaniu określone w punkcie V zapytania ofertowego (jeżeli zamawiający je postawił) i nie podlegam wykluczeniu z udziału w postępowaniu;
5. W razie wybrania mojej/naszej/ oferty zobowiązuję/zobowiązujemy/ się do zawarcia umowy lub podpisania zlecenia realizacji zamówienia w miejscu i terminie określonym przez Zamawiającego;
6. Uważam/y/ się za związanego/związanych/ niniejszą ofertą cenową przez okres 30 dni od dnia upływu terminu składania ofert;
7. Wszystkie informacje zamieszczone w ofercie są prawdziwe.

.....
data i czytelny podpis Wykonawcy

UMOWA - projekt

zawarta w dniur. pomiędzy Gminą Opatówek, Plac Wolności 14, 62 - 860 Opatówek zwaną dalej „Zamawiającym” reprezentowaną przez:

1. Pana Sebastiana Wardeckiego – Burmistrza Gminy Opatówek
przy kontrasygnacie **Pani Dagmary Gajewskiej - Pająk – Skarbnika Gminy,**
a

..... zwanym dalej „Wykonawcą”,
reprezentowanym przez:

1.

W rezultacie dokonania przez Zamawiającego wyboru oferty Wykonawcy w wyniku rozstrzygnięcia zapytania ofertowego, została zawarta umowa o następującej treści:

§ 1.

1. Zamawiający zleca a Wykonawca przyjmuje do wykonania roboty budowlane w ramach zadania pn. „*Wymiana istniejących (uszkodzonych) urządzeń na placu zabaw w miejscowości Opatówek*”.
Szczegółowy zakres robót określa **Przedmiar Robót**, stanowiący **załącznik nr 1** do zapytania ofertowego nr ... z dnia ...
2. Szczegółowy zakres wykonania przedmiotu zamówienia określony został w zapytaniu ofertowym z dnia..., ofercie Wykonawcy z dnia..., które stanowią integralną część niniejszej umowy oraz przekazanej w dniu podpisania umowy dokumentacji projektowej.
3. Wykonawca oświadcza, że wszystkie sprzęty stanowiące przedmiot umowy są fabrycznie nowe, nieużywane w pełni sprawne i gotowe do użycia, wykonane w oparciu o nowoczesne rozwiązania projektowe, technologiczne, materiałowe, spełniające wymogi bezpieczeństwa oraz techniczne i funkcjonalno-użytkowe oraz posiadać aktualne atesty, deklaracje lub certyfikaty na bezpieczeństwo i zgodność z wymaganiami polskich i europejskich norm oraz karty gwarancyjne i niezbędne instrukcje w języku polskim, które należy dostarczyć najpóźniej w dniu podpisania protokołu odbioru.
4. Wykonawca oświadcza, że posiada odpowiednie kwalifikacje, doświadczenie i umiejętności potrzebne do należytego wykonania zamówienia.

§ 2.

1. Zamawiający ustala okres realizacji przedmiotu zamówienia do dnia 28 grudnia 2021 r.
2. Wykonawca zobowiązany jest zawiadomić pisemnie Zamawiającego 3 dni wcześniej o fakcie gotowości do odbioru.
3. Na dwa dni przed odbiorem końcowym Wykonawca sporządza i przekazuje Zamawiającemu operat kolaudacyjny (1 egzemplarz).
4. Wykonawca niezwłocznie zawiadomi Zamawiającego o wszelkich okolicznościach mogących wpłynąć na przyspieszenie, opóźnienie lub zakłócenie realizacji przedmiotu umowy.

5. Odbiór końcowy robót zorganizowany będzie przez Zamawiającego w terminie 14 dni od daty zgłoszenia i potwierdzenia gotowości wykonanych robót do odbioru, potwierdzonej przez Wykonawcę.

§ 3.

1. Za wykonanie przedmiotu umowy, określonego w §1, Strony **ustalają wynagrodzenie kosztorysowe** w wysokości :zł brutto (słownie :.....), które uwzględnia należy w ustawowej wysokości podatek VAT.
Wynagrodzenie kosztorysowe, o którym mowa w ust 1., obejmuje wszystkie koszty związane z realizacją przedmiotu umowy, w tym ryzyko Wykonawcy z tytułu oszacowania wszelkich kosztów związanych z realizacją przedmiotu umowy, a także oddziaływania innych czynników mających lub mogących mieć wpływ na koszty.
2. Niedoszacowanie, pominięcie oraz brak rozpoznania zakresu przedmiotu umowy nie może być podstawą do żądania zmiany wynagrodzenia kosztorysowego określonego w ust. 1 niniejszego paragrafu.
3. Wykonawca oświadcza, że jest podatnikiem podatku VAT, uprawnionym do wystawienia faktury VAT. Numer NIP Wykonawcy
4. Rozliczenie pomiędzy Stronami za wykonanie przedmiotu umowy nastąpi na podstawie faktury wystawionej przez Wykonawcę oraz na podstawie zatwierdzonego protokołu odbioru, który nie będzie zawierał uwag ze strony Zamawiającego.
Płatność będzie dokonana przelewem na wskazany przez Wykonawcę rachunek bankowy, w terminie 14 dni od daty otrzymania przez Zamawiającego faktury wraz z zatwierdzonym protokołem odbioru robót, który nie będzie zawierał uwag ze strony Zamawiającego.
5. Dane do faktury:

Nabywca:
Gmina Opatówek
Pl. Wolności 14
62-860 Opatówek
NIP: 968-086-59-61

Odbiorca:
Urząd Miejski Gminy Opatówek
Pl. Wolności 14
62-860 Opatówek

§ 4.

1. Wykonawca gwarantuje sprawne działanie urządzeń, ich właściwą konstrukcję, jakość i użyte materiały, właściwe wykonanie i zgodność z odnośnymi normami wymaganymi prawem.
2. Wykonawca udziela Zamawiającemu gwarancji na cały przedmiot umowy na okres 36 miesięcy lub od dnia podpisania bez zastrzeżeń protokołu końcowego robót, a w przypadku stwierdzenia usterek, od dnia podpisania protokołu końcowego robót zawierającego potwierdzenie usunięcia usterek.
3. Niniejsza umowa w zakresie udzielonej gwarancji stanowi dokument gwarancyjny.
4. Okres gwarancyjny określony w ust. 2 ulega każdorazowo przedłużeniu o czas wystąpienia i usunięcia wady, tzn. o czas liczony od dnia zgłoszenia wady do dnia usunięcia wady.
5. Zamawiający może dochodzić roszczeń wynikających z gwarancji także po upływie okresu gwarancji, jeśli dokonał zgłoszenia wady przed jej upływem.
6. Zgłoszenie wady winno nastąpić pisemnie w terminie 30 dni od jej wystąpienia.
7. W okresie gwarancji Wykonawca zobowiązuje się do bezpłatnego usunięcia wszelkich wad, jakie wystąpią w przedmiocie umowy, wymieni wadliwy przedmiot umowy w terminie nie dłuższym niż 14 dni od dnia ich zgłoszenia.

8. W przypadku nieusunięcia wad w terminie Zamawiający jest uprawniony do usunięcia wady we własnym zakresie lub przez podmiot trzeci na koszt i ryzyko Wykonawcy, po uprzednim ponownym wezwaniu Wykonawcy do usunięcia wad w terminie 7 dni od dnia doręczenia tego wezwania.
9. W przypadku ujawnienia wad uniemożliwiających użytkowanie przedmiotu umowy zgodnie z jego przeznaczeniem Zamawiający może żądać wykonania przedmiotu umowy po raz drugi wyznaczając Wykonawcy odpowiedni termin i zachowując jednocześnie roszczenie o zapłatę kar umownych oraz naprawienie szkody.
10. Okres rękojmi jest równy okresowi gwarancji.
11. Zamawiający może realizować uprawnienia z tytułu rękojmi niezależnie od uprawnień z tytułu gwarancji.
12. Wykonawca ponosi pełną odpowiedzialność odszkodowawczą wobec Zamawiającego z tytułu niewykonania lub nienależytego wykonania umowy.
13. W zakresie nieuregulowanym niniejszą umową, do gwarancji stosuje się przepisy kodeksu cywilnego.

§ 5.

1. Strony postanawiają, że obowiązującą formą odszkodowania stanowią kary umowne.
2. Kary te będą naliczane w następujących wypadkach i wysokościach:
 - a) Wykonawca zapłaci Zamawiającemu kary umowne:
 - za zwłokę w wykonaniu przedmiotu umowy, z przyczyn leżących po stronie Wykonawcy, w wysokości 0,3 % wynagrodzenia umownego brutto, określonego w § 3, za każdy dzień zwłoki liczonej od dnia umownego terminu zakończenia przedmiotu umowy,
 - za zwłokę w usunięciu wad i usterek stwierdzonych przy odbiorze lub w okresie gwarancji w wysokości 0,3 % wynagrodzenia umownego brutto, określonego w § 3, za wykonany przedmiot odbioru za każdy dzień zwłoki liczonej od dnia wyznaczonego na usunięcie wad i usterek,
 - za odstąpienie od umowy z przyczyn zależnych od Wykonawcy w wysokości 5 % wynagrodzenia umownego brutto, określonego w § 3.
 - b) Zamawiający zapłaci Wykonawcy kary umowne:
 - za odstąpienie od umowy z przyczyn zależnych wyłącznie od Zamawiającego, w wysokości 5 % wynagrodzenia umownego brutto, określonego w § 3, niezrealizowanej części umowy.
3. Strony zastrzegają sobie prawo do odszkodowania uzupełniającego, na zasadach ogólnych przewyższającego wysokość kar umownych do wysokości rzeczywiście poniesionej szkody.
4. Strony ustalają, że Zamawiający potrąci z faktury końcowej ewentualne należności z tytułu kar umownych.

§ 6.

1. Wszelkie zmiany niniejszej umowy wymagają zgody obu stron i formy pisemnej w postaci aneksu pod rygorem nieważności.
2. Zamawiający dopuszcza zmianę treści zawartej umowy w przypadku zmiany przepisów prawa powszechnie obowiązującego, jeżeli ta zmiana wpływa na zakres lub warunki wykonania przez strony świadczeń wynikających z umowy.
3. Zmiany stawki VAT podatku od towarów i usług – wartość brutto przedmiotu umowy ulegnie zmianie odpowiednio do zmiany stawki podatku od towarów i usług.
4. Zaistnienia niesprzyjających warunków atmosferycznych, uniemożliwiających wykonywanie prac lub spełnienie wymogów technologicznych – przedłużają termin realizacji umowy o czas trwania niesprzyjających warunków atmosferycznych.

5. Przedłużenia terminu realizacji umowy z powodu działań osób trzecich lub siły wyższej uniemożliwiających wykonanie zamówienia, które nie są konsekwencją winy którejkolwiek ze stron, przedłużenie to może nastąpić wyłącznie o faktyczny czas opóźnienia.
6. Aktualizacji rozwiązań ze względu na postęp technologiczny (np. wycofanie z obrotu urządzeń lub materiałów, pojawienie się na rynku urządzeń o lepszych parametrach niż wskazane w ofercie), zmiana nie może spowodować zmiany ceny wynikającej z oferty na podstawie której był dokonany wybór Wykonawcy.

§ 7.

1. Wykonawca wskazuje jako osobę upoważnioną do kontaktów w zakresie realizacji umowy:
Pana/Panią..... - telefon
2. Zamawiający wskazuje jako osobę upoważnioną do kontaktów w zakresie realizacji umowy:
Pana/Panią..... - telefon
3. Zmiany osób będących przedstawicielami nie stanowią zmiany do umowy i nie wymagają sporządzenia odrębnego aneksu do umowy.

§ 8.

4. Wszelkie spory, mogące wynikać z tytułu niniejszej umowy, będą rozstrzygane przez sąd właściwy miejscowo dla siedziby Zamawiającego.
5. W sprawach nieuregulowanych niniejszą umową stosuje się przepisy ustawy Prawo zamówień publicznych i Kodeksu Cywilnego.

§ 9.

Umowę sporządzono w czterech jednobrzmiących egzemplarzach, jeden egzemplarz dla Wykonawcy, trzy egzemplarze dla Zamawiającego.

.....
(Wykonawca)

.....
(Zamawiający)

.....
(kontrasygnata Skarbnika)

Klauzula informacyjna

Zgodnie z art. 13 Rozporządzenia Parlamentu Europejskiego i Rady (UE) 2016/679 z dnia 27 kwietnia 2016 r. w sprawie ochrony osób fizycznych w związku z przetwarzaniem danych osobowych i w sprawie swobodnego przepływu takich danych oraz uchylenia dyrektywy 95/46/WE (ogólne rozporządzenie o ochronie danych), publ. Dz. Urz. UE L Nr 119, informujemy, że:

1. Administratorem Pani/Pana danych osobowych jest Burmistrz Gminy Opatówek, z siedzibą: Urząd Miejski Gminy Opatówek, Plac Wolności 14, 62 - 860 Opatówek, tel. 62 76 18 080.

2. W sprawach z zakresu ochrony danych osobowych mogą Państwo kontaktować się Inspektorem Ochrony Danych pod adresem e-mail: promocja@opatowek.pl lub telefonicznie 7618080, wew.25

3. Dane osobowe przetwarzane będą na podstawie i w celu: wypełnienia obowiązku prawnego ciążącego na administratorze (art. 6 ust. 1 lit. c. RODO), wykonania zadania realizowanego w interesie publicznym lub w ramach sprawowania władzy publicznej powierzonej administratorowi (art. 6 ust. 1 lit. e RODO), ochrony żywotnych interesów osoby, której dane dotyczą (art.6 ust.1 lit. d), realizacji zwartych umów (art. 6 ust. 1 lit. b RODO), w przypadku szczególnej kategorii danych podstawą ich przetwarzania będzie (art. 9 ust. 2 lit. b RODO), a także na podstawie zgody na przetwarzanie danych, jeśli zostaną Państwo poproszeni o jej wyrażenie, w zakresie i celu określonym w jej treści (art. 6 ust. 1 lit. a RODO).

4. Dane osobowe będą przetwarzane przez okres niezbędny do realizacji ww. celów z uwzględnieniem okresów przechowywania określonych w przepisach odrębnych, w tym przepisów archiwalnych.

5. Dane nie będą udostępniane podmiotom innym, niż upoważnione na podstawie przepisów prawa.

6. Podanie przez Państwa danych osobowych jest dobrowolne, gdy przetwarzanie danych odbywa się na podstawie zgody. Podanie przez Państwa danych osobowych jest obowiązkowe, gdy przesłanką przetwarzania danych jest przepis prawa lub zawarcie między stronami umowy. W przypadku nie podania danych osobowych nie będzie możliwe spełnienie obowiązku wynikającego z przepisów prawa lub umowy.

7. Osoba, której dane dotyczą ma prawo do:

- dostępu do treści swoich danych oraz możliwości ich poprawiania, sprostowania, ograniczenia przetwarzania, a także - w przypadkach przewidzianych prawem - prawo do usunięcia danych i prawo do wniesienia sprzeciwu wobec przetwarzania Państwa danych,
- wniesienia skargi do organu nadzorczego w przypadku gdy przetwarzanie danych odbywa się z naruszeniem przepisów powyższego rozporządzenia tj. Prezesa Urzędu Ochrony Danych Osobowych, ul. Stawki 2, 00-193 Warszawa.

8. Ponadto informujemy, iż w związku z przetwarzaniem Pani/Pana danych osobowych nie podlega Pan/Pani decyzjom, które się opierają wyłącznie na zautomatyzowanym przetwarzaniu, w tym profilowaniu, o czym stanowi art. 22 ogólnego rozporządzenia o ochronie danych osobowych.

.....
data, podpis

Lp.	Podstawa	Opis	Jedn.obm.	Ilość	Cena jedn.	Wartość
1		Prace rozbiórkowe				
1.1		Budowa placu zabaw.				
1	KNR 4-04 0804-01	Demontaż zjeżdżalni z wejściem drewnianym	szt	1		
d.1.1						
2	KNR 4-04 0804-01	Demontaz tablicy regulaminu placu zabaw	szt	1		
d.1.1						
3	KNR 4-04 0302-01	Demontaż kotwień	m ³	(0.20*0.30*0.50)*45 = 1.350		
d.1.1						
4	KNR 4-04 1101-02	Transport gruzu z terenu rozbiórki przy ręcznym załadunku i wyładunku samochodem skrzyniowym na odl. do 1 km	m ³	1.35		
d.1.1						
5	KNR 4-04 1101-05	Transport gruzu z terenu rozbiórki przy ręcznym załadunku i wyładunku samochodem ciężarowym - dod.za każdy nast.rozp. 1 km Krotność = 10	m ³	1.35		
d.1.1						
6	KNR 4-04 1107-01	Transport złomu samochodem skrzyniowym z załadunkiem i wyładunkiem ręcznym na odl. do 1 km	t	0.8		
d.1.1						
7	KNR 4-04 1107-04	Transport złomu samochodem skrzyniowym - dodatek za każdy rozpoczęty km ponad 1 km Krotność = 10	t	0.8		
d.1.1						
8	KNR 2-01 0301-01	Ręczne roboty ziemne z transportem urobku samochodami samowyladowczymi (kat.gr.I-II) - wywóz piasku	m ³	6		
d.1.1						
Razem dział: Prace rozbiórkowe						
2		Budowa placu zabaw				
2.1		Montaż urządzeń				
9	KNR 2-01 0201-02	Roboty ziemne wykon.koparkami przedsięwziętymi o poj.łyżki 0.15 m3 w gr.kat.III z transp.urobku samochod.samowyladowczymi na odległość do 1 km	m ³	poz.14*0.34 = 15.980		
d.2.1						
10	KNR 2-21 0602-05	Zestaw zabawowy ze zjeżdżalnią	szt	1		
d.2.1						
11	KNR 2-21 0602-05	Tablica regulaminowa	szt	1		
d.2.1						
2.2		Elementy małej architektury				
12	analiza indywidualna	Dostawa i montaż zgodnie z wytycznymi producenta i parametry wg Projektu - ławki z oparciem	szt	3		
d.2.2						
2.3		Wykonanie powierzchni bezpiecznej, zagospodarowanie terenu				
13	KNR 2-01 0239-01 0214-03	Roboty ziemne wykonywane ładowarkami kołowymi o poj. łyżki 1.25 m3 z transportem urobku samochodami samowyl. na odl 30 km lub na odkład; grunt kat. I-II	m ³	17.07		
d.2.3						
14	KNNR 6 0112-06	Warstwa dolna podbudowy z kruszyw naturalnych - piasek gr. 15 cm	m ²	47		
d.2.3						
15	KNR 2-23 0104-01	Podbudowa z kruszyw łamanych -warstwa dolna o gr.15 cm	m ²	poz.14 = 47.000		
d.2.3						
16	KNR 2-31 0105-07	Podsypka cem.-piaskowa z zagęszczeniem mechanicznym - 4 cm grub.warstwy po zagęszcz.	m ²	poz.14 = 47.000		
d.2.3						
17	KNR-W 2-16 0512-06	Nawierzchnia bezpieczna - płyty poliuretanowo-gumowe gr. 50mm	m ²	poz.14 = 47.000		
d.2.3						
Razem dział: Budowa placu zabaw						
Wartość kosztorysowa robót bez podatku VAT						
Podatek VAT						
Ogółem wartość kosztorysowa robót						

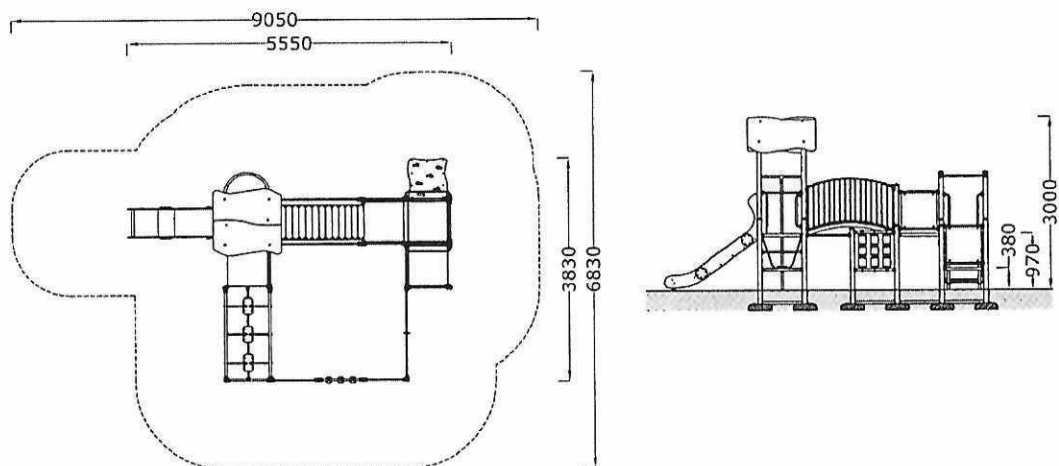
Słownie:

KARTA TECHNICZNA

PD/PM 2234

USZATEK

RZUT I ELEWACJA



WIDOKI



* Karta techniczna nie stanowi oferty handlowej w rozumieniu art. 66 par.1 Kodeksu Cywilnego, zawarte dane mają charakter tylko informacyjny

DYSTRYBUTOR: Pro-Sympatyk
BIURO I ZAKŁAD PRODUKCYJNY: 51-501 Wrocław, Ul. Swojczycka 26a
tel.+48 71 348 77 45, kom. 501 297 954, e-mail: biuro@playeko.pl, biuro@prosympatyk.pl www.prosympatyk.pl



USZATEK

WYMIAR (m) wys. x szer. x dł.	3.00 x 3.83 x 5.55
OBSZAR BEZPIECZNEJ OBWIEDNI [m]:	6.83 x 9.05
WYS. SWOBODNEGO UPADKU HIC [m]:	0.97
WYMAGANA NAWIERZCHNIA:	TRAWA, DARŃ, GRUNT RODZIMY, NAWIERZCHNIA SYNTETYCZNA
POWIERZCHNIA STREFY BEZPIECZEŃSTWA [m ²):	47
GŁĘBOKOŚĆ POSADOWIENIA [cm]:	Max 50
CZĘŚCI ZAPASOWE:	DOSTĘPNE U PRODUCENTA
PRZEDZIAŁ WIEKOWY UŻYTKOWNIKÓW	3-12
TECHNOLOGIA WYKONANIA	DREWNO, METAL INNE NA ZAMÓWIENIE
CERTYFIKATY ZGODNOŚCI Z NORMĄ	PN-EN 1176

* tolerancja wymiarów +/- 5 cm

- **PM** - słupy pionowe wykonane z profili lub rur stalowych, ocynkowane ogniowo, opcjonalnie dodatkowo malowanych w kolorach RAL/ opcjonalnie z rur ze stali nierdzewnej/ opcjonalnie z rur z aluminium anodowanego
- **PD** - słupy pionowe sosnowe, z drewna bezrdzeniowego, o zaoblonych krawędziach, impregnowane ciśnieniowo, malowane dodatkowo impregnatem koloryzującym/ opcjonalnie z drewna klejonego
- Dach - płyta HPL/ opcjonalnie HDPE
- Balustrady - płyta HPL/ opcjonalnie płyta HDPE
- Trap skałkowy - sklejka antypoślizgowa/ opcjonalnie antypoślizgowe HDPE z uchwyty z tworzywa
- Podesty - sklejka antypoślizgowa w ramie stalowej/ opcjonalnie wypełnienie z desek ryflowanych
- Zjeżdżalnia - boki z HDPE, część ślizgowa z blachy nierdzewnej
- Mostek łukowy - konstrukcja stalowa, ocynkowana ogniowo i malowana proszkowo wg kolorów RAL, podłoga wykonana ze sklejki antypoślizgowej lub antypoślizgowego HDPE
- Drążki drabinek - ocynkowane ogniowo/ opcjonalnie ze stali nierdzewnej
- Możliwość montażu na prefabrykacjach betonowych

ELEMENTY SKŁADOWE ZESTAWU

NAZWA	ILOŚĆ
WIEŻA Z DASZKIEM Hp-97 cm	1
WIEŻA PODWÓJNA BEZ DASZKU Hp-97 cm	1
ŚLIZG Hp-97 cm	1
MOSTEK ŁUKOWY L-150 cm	1
TRAP SKAŁKOWY Hp-97 cm	1
PRZEJŚCIE RUCHOME KLOCKI L-150 cm	1
RURKA Z KRAŻKIEM L-150 cm	1
DRAŻKI DO PRZEWROTÓW	2
MODUŁ KÓŁKO-KRZYŻYK	1
RURA STRAŻACKA HIC- 97 cm	1
PODEST POJEDYNCZY	3
BALUSTRADY PEŁNE	4

DYSTRYBUTOR: Pro-Sympatyk

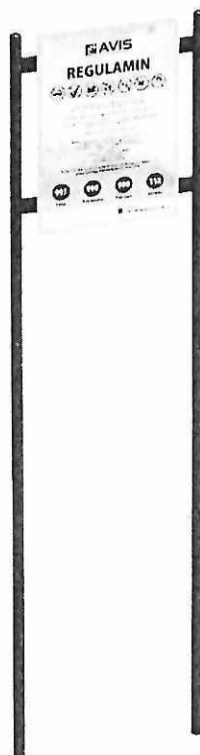
BIURO I ZAKŁAD PRODUKCYJNY: 51-501 Wrocław, Ul. Swojczycka 26a

tel.+48 71 348 77 45, kom. 501 297 954, e-mail: biuro@playeko.pl, biuro@prosympatyk.pl www.prosympatyk.pl

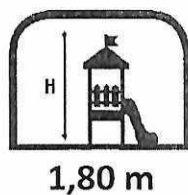
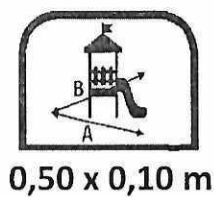


Regulamin

Nr katalogowy: 235



DANE TECHNICZNE:



TRANSPORT GRATIS



MONTAŻ GRATIS



GWARANCJA 36 MIESIĘCY